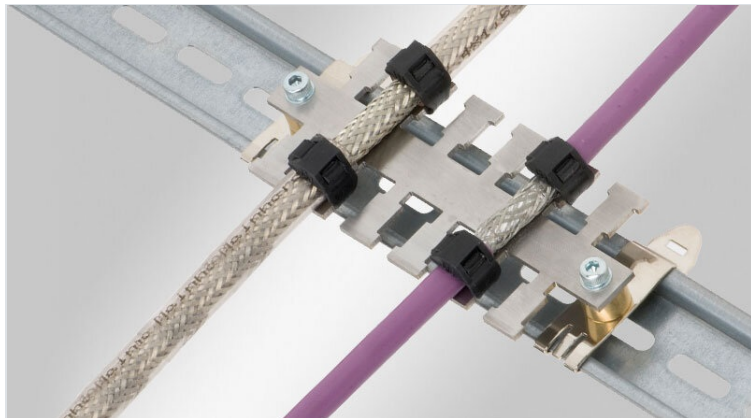


# KAFM-EMC Stínicí lišty pro odlehčení tahu

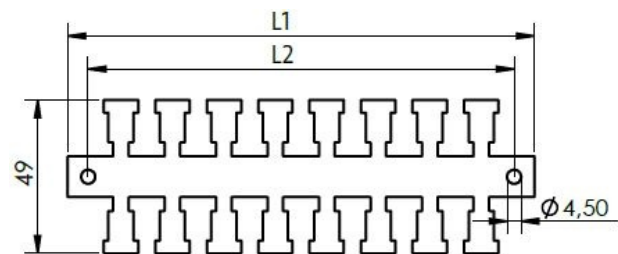
pro uzemnění a upevnění kabelů v tahu



Stínicí lišty KAFM umožňují efektivně uzemnit a upevnit stíněné kabely v elektrických zařízeních.

Díky nabídce montážních patek lze stínicí hřebeny KAFM instalovat na elektroinstalační 35 mm

DIN-lišty, 30 mm C-lišty, nebo přímo na plech zařízení.



RoHS compliant



Made in Germany



## Specifikace

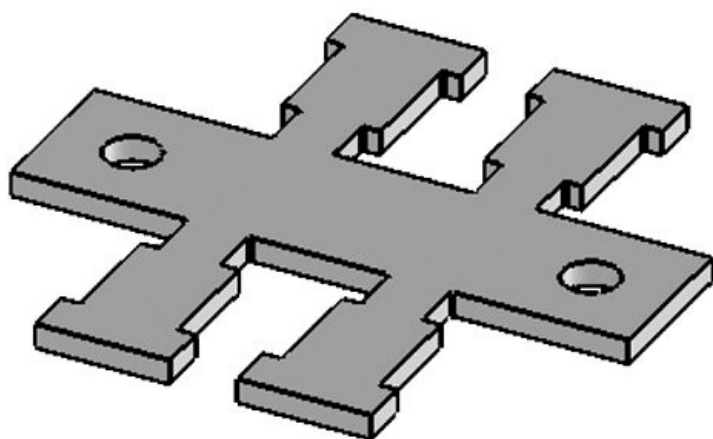
|                    |                                     |
|--------------------|-------------------------------------|
| <b>Materiál</b>    | Nerezová ocel                       |
| <b>Vlastnosti</b>  | odolnost proti vibracím             |
| <b>Typ montáže</b> | Zacvakávací, Upevnění pomocí šroubů |

## Výhody

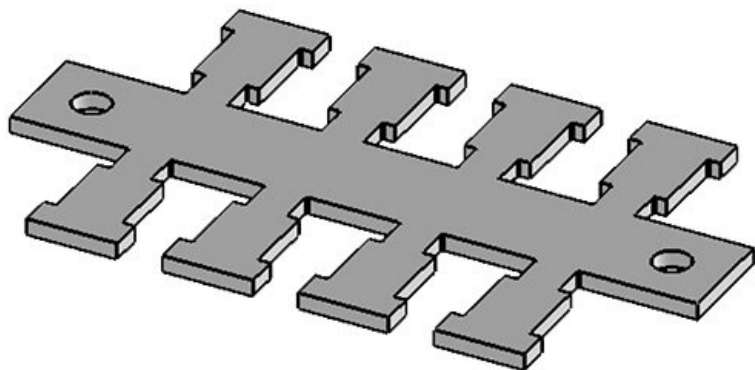
■ Univerzální řešení

## Typy a velikosti výrobků

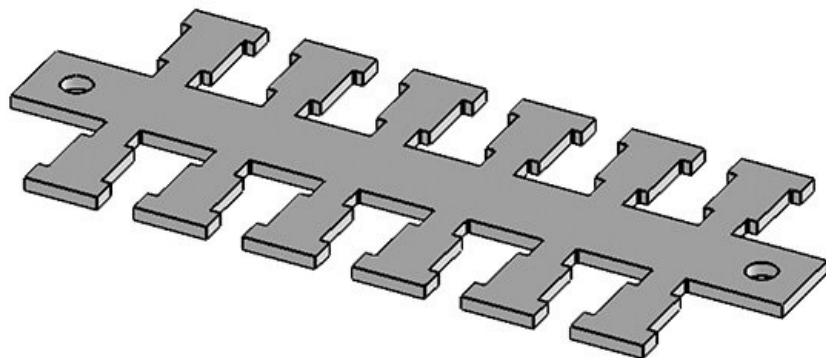
KAFM 2



|                                       |                   |                          |                |
|---------------------------------------|-------------------|--------------------------|----------------|
| Obj.č.                                | <b>36422</b>      | Délka L2                 | <b>37,5 mm</b> |
| EAN                                   | <b>4251269302</b> | Šířka                    | <b>49 mm</b>   |
|                                       | <b>657</b>        | Výška                    | <b>2 mm</b>    |
| Bal.                                  | <b>1</b>          | Počet otvorů             | <b>2</b>       |
| Světlý rozměr dna                     | <b>M4</b>         | Průměr otvorů pro šrouby | <b>4,5</b>     |
| Odlehčení v tahu (podle ČSN EN 62444) | <b>1</b>          | Počet zubů               | <b>2</b>       |
| Pro počet kabelů                      | <b>2</b>          |                          |                |
| Délka L1                              | <b>50,5 mm</b>    |                          |                |

**KAFM 4**

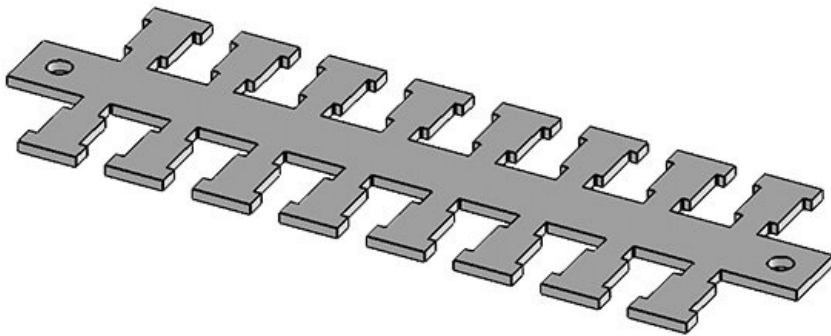
|                                       |                   |                          |                |
|---------------------------------------|-------------------|--------------------------|----------------|
| Obj.č.                                | <b>36424</b>      | Délka L2                 | <b>70,5 mm</b> |
| EAN                                   | <b>4251269302</b> | Šířka                    | <b>49 mm</b>   |
|                                       | <b>664</b>        | Výška                    | <b>2 mm</b>    |
| Bal.                                  | <b>1</b>          | Počet otvorů             | <b>2</b>       |
| Světlý rozměr dna                     | <b>M4</b>         | Průměr otvorů pro šrouby | <b>4,5 mm</b>  |
| Odlehčení v tahu (podle ČSN EN 62444) | <b>1</b>          | Počet zubů               | <b>4</b>       |
| Pro počet kabelů                      | <b>4</b>          |                          |                |
| Délka L1                              | <b>83,5 mm</b>    |                          |                |

**KAFM 6**

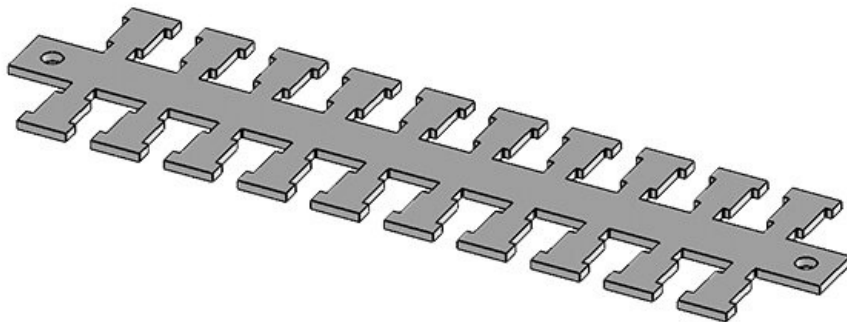
|                                       |                   |                          |                 |
|---------------------------------------|-------------------|--------------------------|-----------------|
| Obj.č.                                | <b>36426</b>      | Délka L2                 | <b>103,5 mm</b> |
| EAN                                   | <b>4251269302</b> | Šířka                    | <b>49 mm</b>    |
|                                       | <b>671</b>        | Výška                    | <b>2 mm</b>     |
| Bal.                                  | <b>1</b>          | Počet otvorů             | <b>2</b>        |
| Světlý rozměr dna                     | <b>M4</b>         | Průměr otvorů pro šrouby | <b>4,5 mm</b>   |
| Odlehčení v tahu (podle ČSN EN 62444) | <b>1</b>          | Počet zubů               | <b>6</b>        |
| Pro počet kabelů                      | <b>6</b>          |                          |                 |
| Délka L1                              | <b>116,5 mm</b>   |                          |                 |

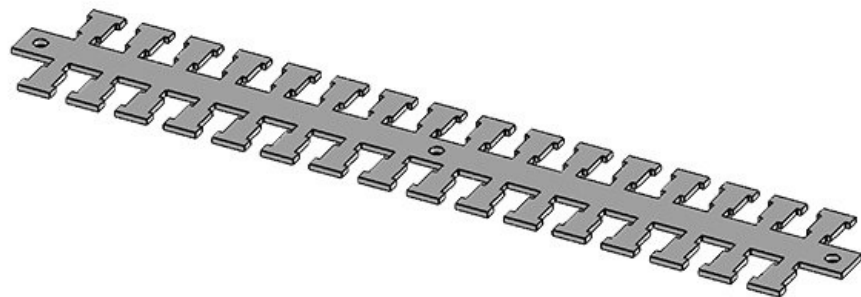
**KAFM 8**

|                                       |                   |                          |                 |
|---------------------------------------|-------------------|--------------------------|-----------------|
| Obj.č.                                | <b>36428</b>      | Délka L2                 | <b>136,5 mm</b> |
| EAN                                   | <b>4251269302</b> | Šířka                    | <b>49 mm</b>    |
|                                       | <b>688</b>        | Výška                    | <b>2 mm</b>     |
| Bal.                                  | <b>1</b>          | Počet otvorů             | <b>2</b>        |
| Světlý rozměr dna                     | <b>M4</b>         | Průměr otvorů pro šrouby | <b>4,5 mm</b>   |
| Odlehčení v tahu (podle ČSN EN 62444) | <b>1</b>          | Počet zubů               | <b>8</b>        |
| Pro počet kabelů                      | <b>8</b>          |                          |                 |
| Délka L1                              | <b>149,5 mm</b>   |                          |                 |

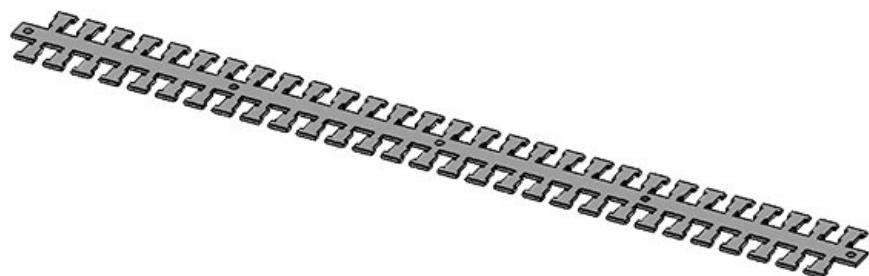
**KAFM 10**

|                                       |                   |                          |                 |
|---------------------------------------|-------------------|--------------------------|-----------------|
| Obj.č.                                | <b>36430</b>      | Délka L2                 | <b>169,5 mm</b> |
| EAN                                   | <b>4251269302</b> | Šířka                    | <b>49 mm</b>    |
|                                       | <b>695</b>        | Výška                    | <b>2 mm</b>     |
| Bal.                                  | <b>1</b>          | Počet otvorů             | <b>2</b>        |
| Světlý rozměr dna                     | <b>M4</b>         | Průměr otvorů pro šrouby | <b>4,5 mm</b>   |
| Odlehčení v tahu (podle ČSN EN 62444) | <b>1</b>          | Počet zubů               | <b>10</b>       |
| Pro počet kabelů                      | <b>10</b>         |                          |                 |
| Délka L1                              | <b>182,5 mm</b>   |                          |                 |



**KAFM 16**

|                                       |                   |                          |                 |
|---------------------------------------|-------------------|--------------------------|-----------------|
| Obj.č.                                | <b>36530</b>      | Délka L2                 | <b>268,5 mm</b> |
| EAN                                   | <b>4251269303</b> | Šířka                    | <b>49 mm</b>    |
|                                       | <b>081</b>        | Výška                    | <b>2 mm</b>     |
| Bal.                                  | <b>1</b>          | Počet otvorů             | <b>3</b>        |
| Světlý rozměr dna                     | <b>M4</b>         | Průměr otvorů pro šrouby | <b>4,5 mm</b>   |
| Odlehčení v tahu (podle ČSN EN 62444) | <b>1</b>          | Počet zubů               | <b>16</b>       |
| Pro počet kabelů                      | <b>16</b>         |                          |                 |
| Délka L1                              | <b>281,5 mm</b>   |                          |                 |

**KAFM 29**

|                                       |                   |                          |                 |
|---------------------------------------|-------------------|--------------------------|-----------------|
| Obj.č.                                | <b>36540</b>      | Délka L2                 | <b>481,5 mm</b> |
| EAN                                   | <b>4251269303</b> | Šířka                    | <b>49 mm</b>    |
|                                       | <b>098</b>        | Výška                    | <b>2 mm</b>     |
| Bal.                                  | <b>1</b>          | Počet otvorů             | <b>5</b>        |
| Světlý rozměr dna                     | <b>M4</b>         | Průměr otvorů pro šrouby | <b>4,5 mm</b>   |
| Odlehčení v tahu (podle ČSN EN 62444) | <b>1</b>          | Počet zubů               | <b>29</b>       |
| Pro počet kabelů                      | <b>29</b>         |                          |                 |
| Délka L1                              | <b>494,5 mm</b>   |                          |                 |

**KAFM 59**

|                                       |                   |                          |               |
|---------------------------------------|-------------------|--------------------------|---------------|
| Obj.č.                                | <b>36550</b>      | Délka L2                 | <b>978 mm</b> |
| EAN                                   | <b>4251269303</b> | Šířka                    | <b>49 mm</b>  |
|                                       | <b>104</b>        | Výška                    | <b>2 mm</b>   |
| Bal.                                  | <b>1</b>          | Počet otvorů             | <b>5</b>      |
| Světlý rozměr dna                     | <b>M4</b>         | Průměr otvorů pro šrouby | <b>4,5 mm</b> |
| Odlehčení v tahu (podle ČSN EN 62444) | <b>1</b>          | Počet zubů               | <b>59</b>     |
| Pro počet kabelů                      | <b>59</b>         |                          |               |
| Délka L1                              | <b>990 mm</b>     |                          |               |

**KAFM 59 zn**

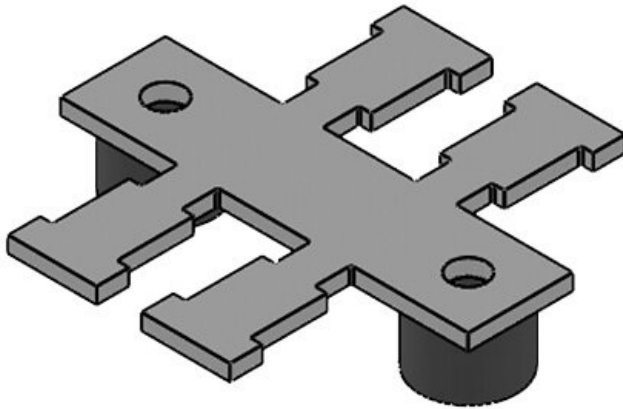
|                                       |                   |                          |               |
|---------------------------------------|-------------------|--------------------------|---------------|
| Obj.č.                                | <b>36562</b>      | Délka L2                 | <b>978 mm</b> |
| EAN                                   | <b>4251269303</b> | Šířka                    | <b>49 mm</b>  |
|                                       | <b>111</b>        | Výška                    | <b>2 mm</b>   |
| Bal.                                  | <b>1</b>          | Počet otvorů             | <b>5</b>      |
| Světlý rozměr dna                     | <b>M4</b>         | Průměr otvorů pro šrouby | <b>4,5 mm</b> |
| Odlehčení v tahu (podle ČSN EN 62444) | <b>1</b>          | Počet zubů               | <b>59</b>     |
| Pro počet kabelů                      | <b>59</b>         |                          |               |
| Délka L1                              | <b>990 mm</b>     |                          |               |





|                                       |                   |
|---------------------------------------|-------------------|
| Obj.č.                                | <b>36234</b>      |
| EAN                                   | <b>4251269302</b> |
|                                       | <b>275</b>        |
| Bal.                                  | <b>10</b>         |
| Světlý rozměr dna                     | <b>M4</b>         |
| Odlehčení v tahu (podle ČSN EN 62444) | <b>1</b>          |
| Délka                                 | <b>12 mm</b>      |
| Výška                                 | <b>8 mm</b>       |

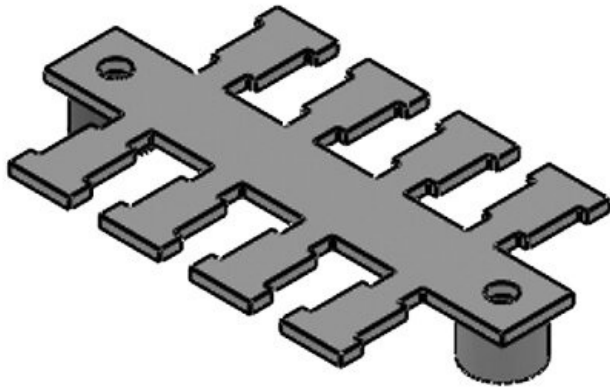
## KAFM 2|DH



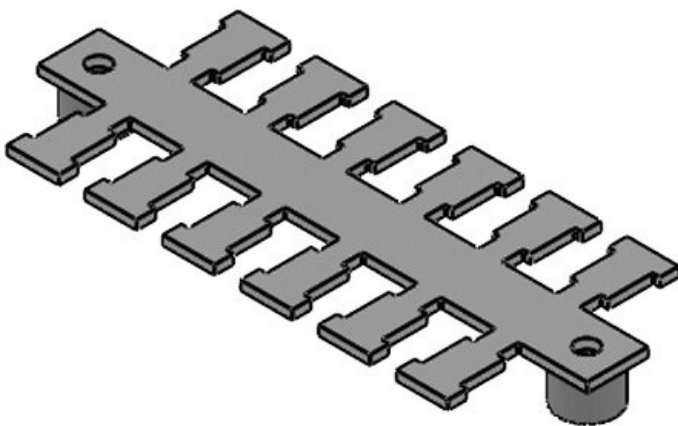
|                                       |                   |                          |               |
|---------------------------------------|-------------------|--------------------------|---------------|
| Obj.č.                                | <b>36482</b>      | Šířka                    | <b>49 mm</b>  |
| EAN                                   | <b>4251269302</b> | Výška                    | <b>10 mm</b>  |
|                                       | <b>930</b>        | Počet otvorů             | <b>2</b>      |
| Bal.                                  | <b>1</b>          | Průměr otvorů pro šrouby | <b>4,5 mm</b> |
| Odlehčení v tahu (podle ČSN EN 62444) | <b>1</b>          | Počet zubů               | <b>2</b>      |
| Pro počet kabelů                      | <b>2</b>          |                          |               |
| Délka L1                              | <b>50,5 mm</b>    |                          |               |
| Délka L2                              | <b>37,5 mm</b>    |                          |               |

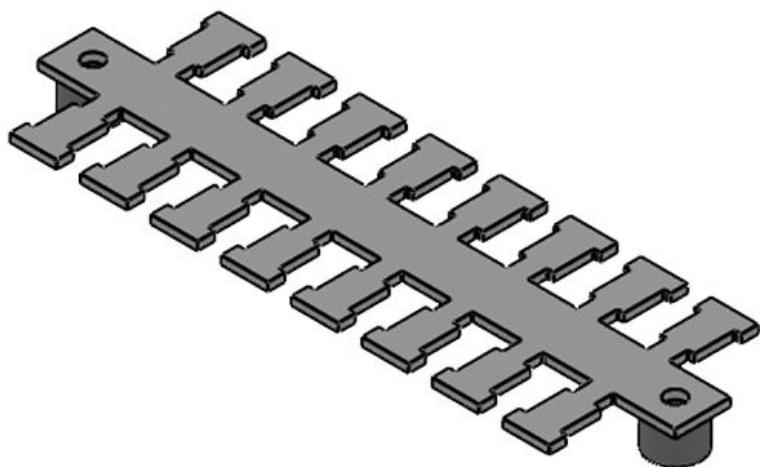
**KAFM 4|DH**

|                                       |                   |               |               |
|---------------------------------------|-------------------|---------------|---------------|
| Obj.č.                                | <b>36484</b>      | Šířka         | <b>49 mm</b>  |
| EAN                                   | <b>4251269302</b> | Výška         | <b>10 mm</b>  |
|                                       | <b>947</b>        | Počet otvorů  | <b>2</b>      |
| Bal.                                  | <b>1</b>          | Průměr otvorů | <b>4,5 mm</b> |
| Odlehčení v tahu (podle ČSN EN 62444) | <b>1</b>          | pro šrouby    |               |
| Pro počet kabelů                      | <b>4</b>          | Počet zubů    | <b>4</b>      |
| Délka L1                              | <b>83,5 mm</b>    |               |               |
| Délka L2                              | <b>70,5 mm</b>    |               |               |

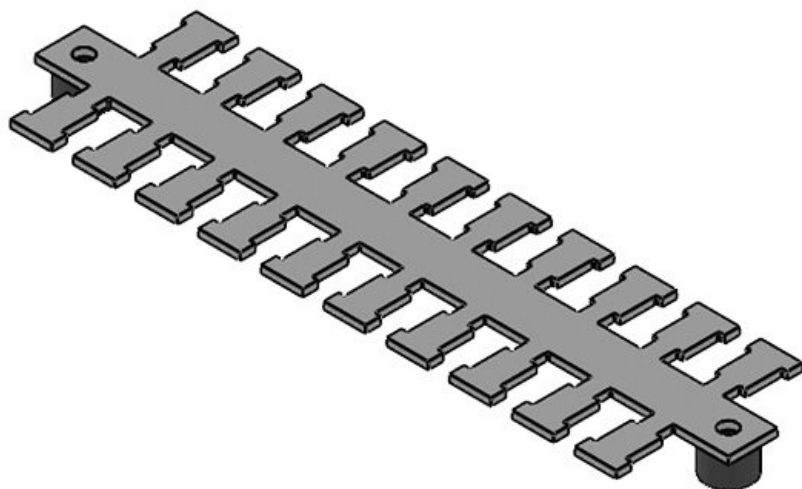
**KAFM 6|DH**

|                                       |                   |               |               |
|---------------------------------------|-------------------|---------------|---------------|
| Obj.č.                                | <b>36486</b>      | Šířka         | <b>49 mm</b>  |
| EAN                                   | <b>4251269302</b> | Výška         | <b>10 mm</b>  |
|                                       | <b>954</b>        | Počet otvorů  | <b>2</b>      |
| Bal.                                  | <b>1</b>          | Průměr otvorů | <b>4,5 mm</b> |
| Odlehčení v tahu (podle ČSN EN 62444) | <b>1</b>          | pro šrouby    |               |
| Pro počet kabelů                      | <b>6</b>          | Počet zubů    | <b>6</b>      |
| Délka L1                              | <b>116,5 mm</b>   |               |               |
| Délka L2                              | <b>103,5 mm</b>   |               |               |



**KAFM 8|DH**

|                                       |                   |                          |               |
|---------------------------------------|-------------------|--------------------------|---------------|
| Obj.č.                                | <b>36488</b>      | Šířka                    | <b>49 mm</b>  |
| EAN                                   | <b>4251269302</b> | Výška                    | <b>10 mm</b>  |
|                                       | <b>961</b>        | Počet otvorů             | <b>2</b>      |
| Bal.                                  | <b>1</b>          | Průměr otvorů pro šrouby | <b>4,5 mm</b> |
| Odlehčení v tahu (podle ČSN EN 62444) | <b>1</b>          | Počet zubů               | <b>8</b>      |
| Pro počet kabelů                      | <b>8</b>          |                          |               |
| Délka L1                              | <b>149,5 mm</b>   |                          |               |
| Délka L2                              | <b>136,5 mm</b>   |                          |               |

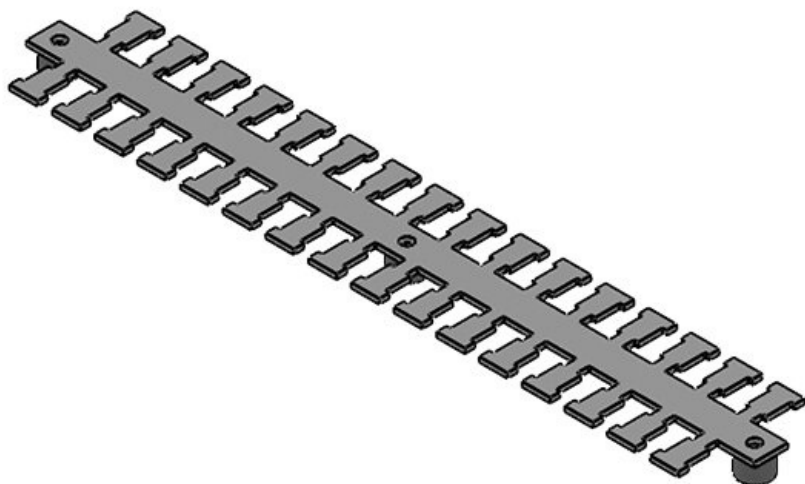
**KAFM 10|DH**

|                                       |                   |                          |               |
|---------------------------------------|-------------------|--------------------------|---------------|
| Obj.č.                                | <b>36490</b>      | Šířka                    | <b>49 mm</b>  |
| EAN                                   | <b>4251269302</b> | Výška                    | <b>10 mm</b>  |
|                                       | <b>978</b>        | Počet otvorů             | <b>2</b>      |
| Bal.                                  | <b>1</b>          | Průměr otvorů pro šrouby | <b>4,5 mm</b> |
| Odlehčení v tahu (podle ČSN EN 62444) | <b>1</b>          | Počet zubů               | <b>10</b>     |
| Pro počet kabelů                      | <b>10</b>         |                          |               |
| Délka L1                              | <b>182,5 mm</b>   |                          |               |
| Délka L2                              | <b>169,5 mm</b>   |                          |               |

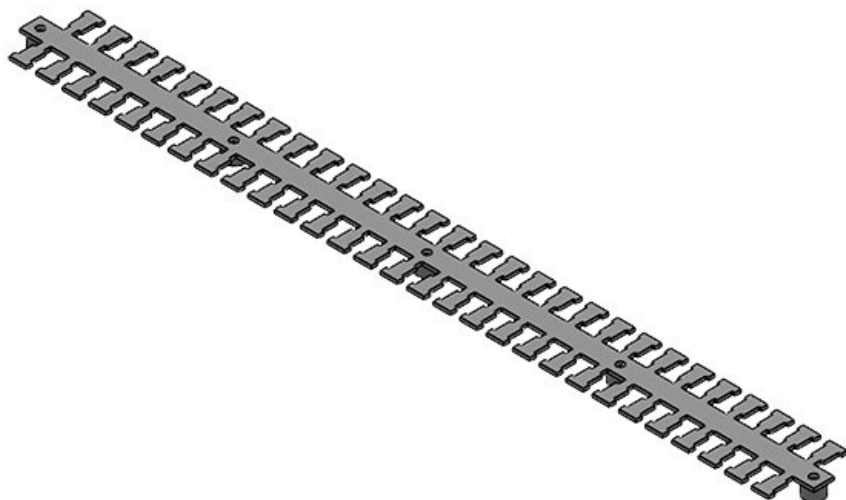


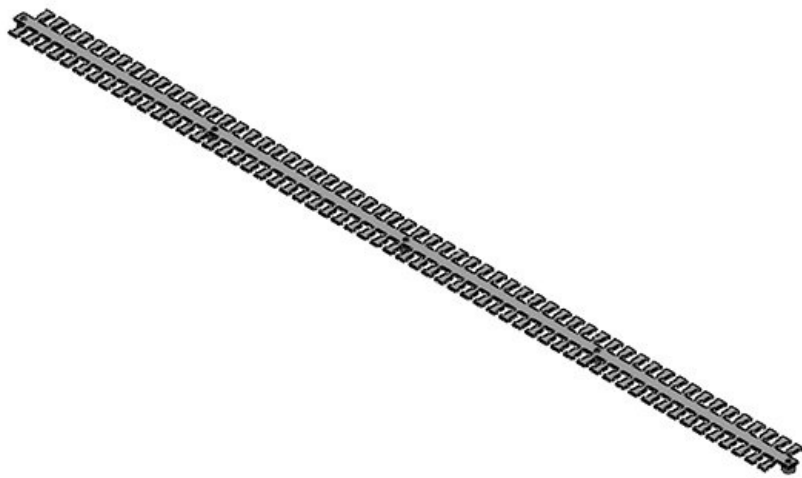
**KAFM 16|DH**

|                                       |                   |                          |               |
|---------------------------------------|-------------------|--------------------------|---------------|
| Obj.č.                                | <b>36460</b>      | Šířka                    | <b>49 mm</b>  |
| EAN                                   | <b>4251269302</b> | Výška                    | <b>10 mm</b>  |
|                                       | <b>848</b>        | Počet otvorů             | <b>3</b>      |
| Bal.                                  | <b>1</b>          | Průměr otvorů pro šrouby | <b>4,5 mm</b> |
| Odlehčení v tahu (podle ČSN EN 62444) | <b>1</b>          | Počet zubů               | <b>16</b>     |
| Pro počet kabelů                      | <b>16</b>         |                          |               |
| Délka L1                              | <b>281,5 mm</b>   |                          |               |
| Délka L2                              | <b>268,5 mm</b>   |                          |               |

**KAFM 29|DH**

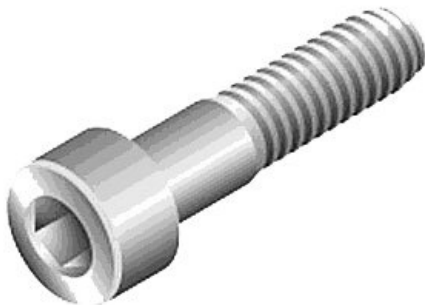
|                                       |                   |                          |               |
|---------------------------------------|-------------------|--------------------------|---------------|
| Obj.č.                                | <b>36462</b>      | Šířka                    | <b>49 mm</b>  |
| EAN                                   | <b>4251269302</b> | Výška                    | <b>10 mm</b>  |
|                                       | <b>855</b>        | Počet otvorů             | <b>5</b>      |
| Bal.                                  | <b>1</b>          | Průměr otvorů pro šrouby | <b>4,5 mm</b> |
| Odlehčení v tahu (podle ČSN EN 62444) | <b>1</b>          | Počet zubů               | <b>29</b>     |
| Pro počet kabelů                      | <b>29</b>         |                          |               |
| Délka L1                              | <b>494,5 mm</b>   |                          |               |
| Délka L2                              | <b>481,5 mm</b>   |                          |               |





|                                       |                   |               |               |
|---------------------------------------|-------------------|---------------|---------------|
| Obj.č.                                | <b>36464</b>      | Šířka         | <b>49 mm</b>  |
| EAN                                   | <b>4251269302</b> | Výška         | <b>10 mm</b>  |
|                                       | <b>862</b>        | Počet otvorů  | <b>5</b>      |
| Bal.                                  | <b>1</b>          | Průměr otvorů | <b>4,5 mm</b> |
| Odlehčení v tahu (podle ČSN EN 62444) | <b>1</b>          | pro šrouby    |               |
| Pro počet kabelů                      | <b>59</b>         | Počet zubů    | <b>59</b>     |
| Délka L1                              | <b>990 mm</b>     |               |               |
| Délka L2                              | <b>978 mm</b>     |               |               |

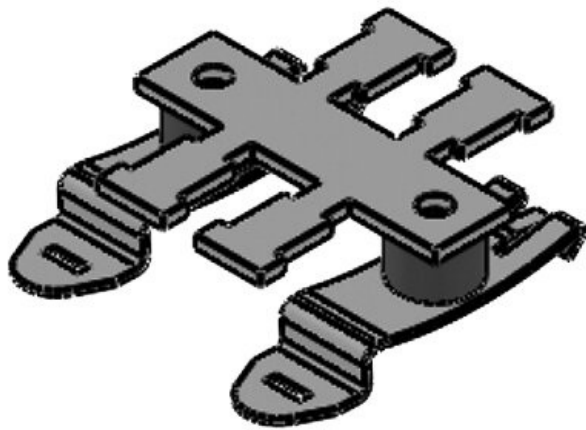
## Screw M4 x 16 DIN 912



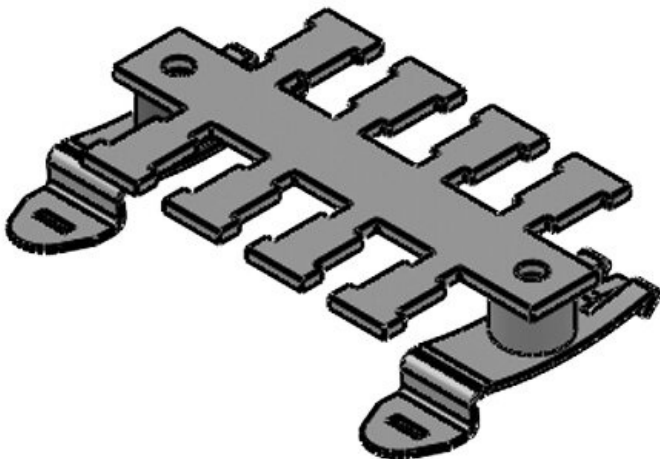
|                                       |                   |
|---------------------------------------|-------------------|
| Obj.č.                                | <b>99017</b>      |
| EAN                                   | <b>4251269316</b> |
|                                       | <b>494</b>        |
| Bal.                                  | <b>10</b>         |
| Odlehčení v tahu (podle ČSN EN 62444) | <b>1</b>          |
| Délka                                 | <b>20 mm</b>      |
| Výška                                 | <b>7 mm</b>       |

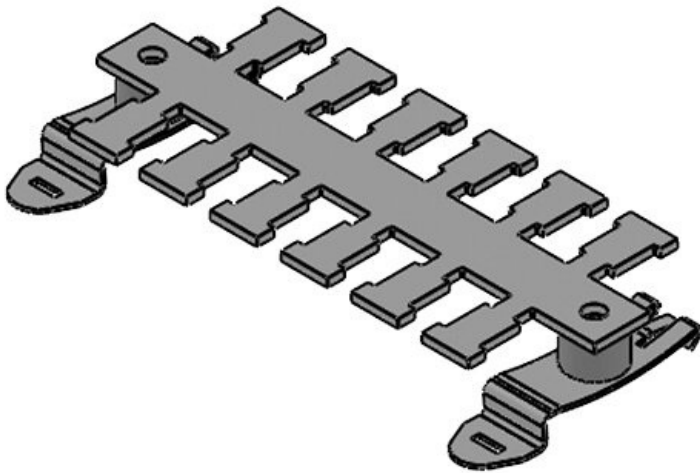
**KAFM 2|SF**

|                                       |                   |            |                |
|---------------------------------------|-------------------|------------|----------------|
| Obj.č.                                | <b>36442</b>      | Délka L1   | <b>50,5 mm</b> |
| EAN                                   | <b>4251269302</b> | Délka L2   | <b>37,5 mm</b> |
|                                       | <b>756</b>        | Počet zubů | <b>2</b>       |
| Bal.                                  | <b>1</b>          |            |                |
| Šířka                                 | <b>49 mm</b>      |            |                |
| Výška                                 | <b>19 mm</b>      |            |                |
| Odlehčení v tahu (podle ČSN EN 62444) | <b>1</b>          |            |                |
| Pro počet kabelů                      | <b>2</b>          |            |                |

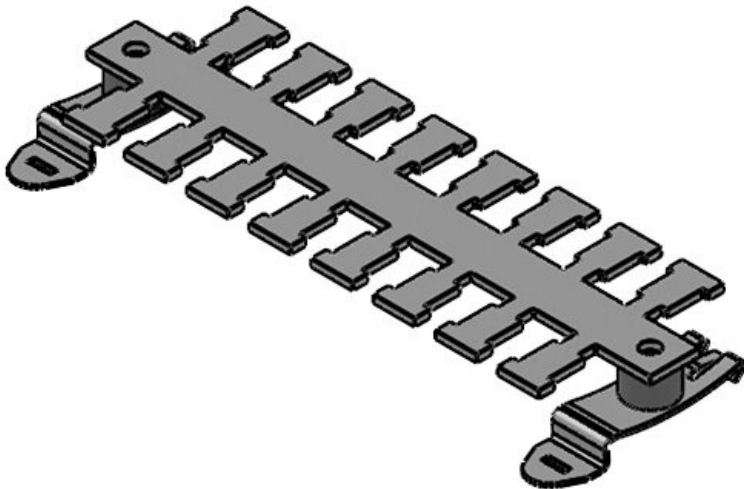
**KAFM 4|SF**

|                                       |                   |            |                |
|---------------------------------------|-------------------|------------|----------------|
| Obj.č.                                | <b>36444</b>      | Délka L1   | <b>83,5 mm</b> |
| EAN                                   | <b>4251269302</b> | Délka L2   | <b>70,5 mm</b> |
|                                       | <b>763</b>        | Počet zubů | <b>4</b>       |
| Bal.                                  | <b>1</b>          |            |                |
| Šířka                                 | <b>49 mm</b>      |            |                |
| Výška                                 | <b>19 mm</b>      |            |                |
| Odlehčení v tahu (podle ČSN EN 62444) | <b>1</b>          |            |                |
| Pro počet kabelů                      | <b>4</b>          |            |                |



**KAFM 6|SF**

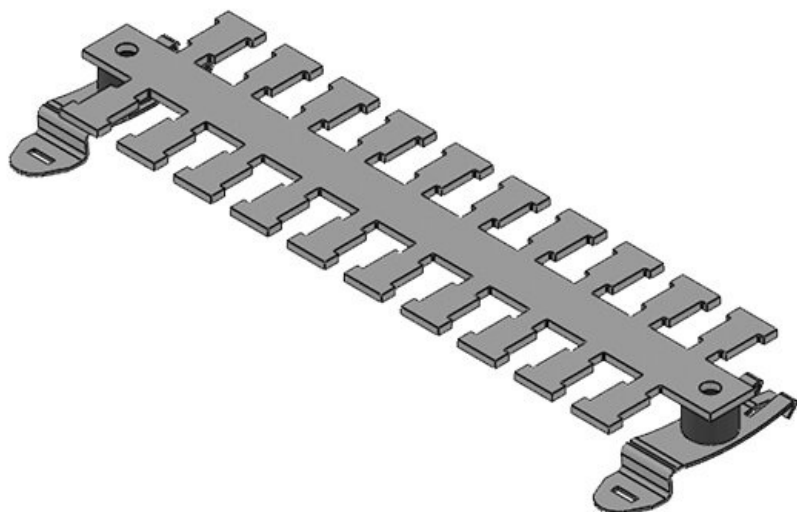
|                                       |                   |            |                 |
|---------------------------------------|-------------------|------------|-----------------|
| Obj.č.                                | <b>36446</b>      | Délka L1   | <b>116,5 mm</b> |
| EAN                                   | <b>4251269302</b> | Délka L2   | <b>103,5 mm</b> |
|                                       | <b>770</b>        | Počet zubů | <b>6</b>        |
| Bal.                                  | <b>1</b>          |            |                 |
| Šířka                                 | <b>49 mm</b>      |            |                 |
| Výška                                 | <b>19 mm</b>      |            |                 |
| Odlehčení v tahu (podle ČSN EN 62444) | <b>1</b>          |            |                 |
| Pro počet kabelů                      | <b>6</b>          |            |                 |

**KAFM 8|SF**

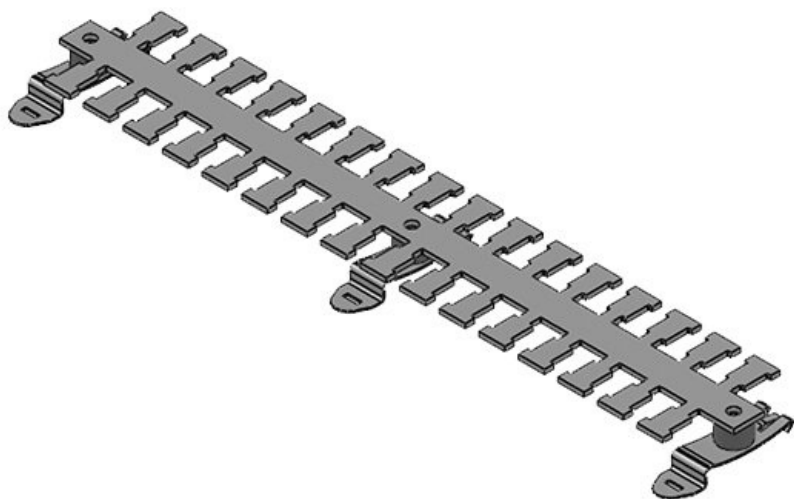
|                                       |                   |            |                 |
|---------------------------------------|-------------------|------------|-----------------|
| Obj.č.                                | <b>36448</b>      | Délka L1   | <b>149,5 mm</b> |
| EAN                                   | <b>4251269302</b> | Délka L2   | <b>136,5 mm</b> |
|                                       | <b>787</b>        | Počet zubů | <b>8</b>        |
| Bal.                                  | <b>1</b>          |            |                 |
| Šířka                                 | <b>49 mm</b>      |            |                 |
| Výška                                 | <b>19 mm</b>      |            |                 |
| Odlehčení v tahu (podle ČSN EN 62444) | <b>1</b>          |            |                 |
| Pro počet kabelů                      | <b>8</b>          |            |                 |

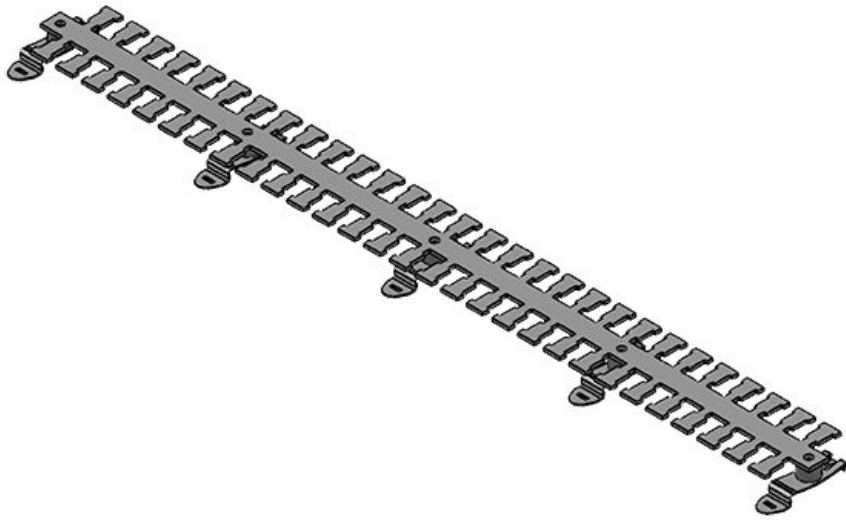
**KAFM 10|SF**

|                                       |                   |            |                 |
|---------------------------------------|-------------------|------------|-----------------|
| Obj.č.                                | <b>36450</b>      | Délka L1   | <b>182,5 mm</b> |
| EAN                                   | <b>4251269302</b> | Délka L2   | <b>169,5 mm</b> |
|                                       | <b>794</b>        | Počet zubů | <b>10</b>       |
| Bal.                                  | <b>1</b>          |            |                 |
| Šířka                                 | <b>49 mm</b>      |            |                 |
| Výška                                 | <b>19 mm</b>      |            |                 |
| Odlehčení v tahu (podle ČSN EN 62444) | <b>1</b>          |            |                 |
| Pro počet kabelů                      | <b>10</b>         |            |                 |

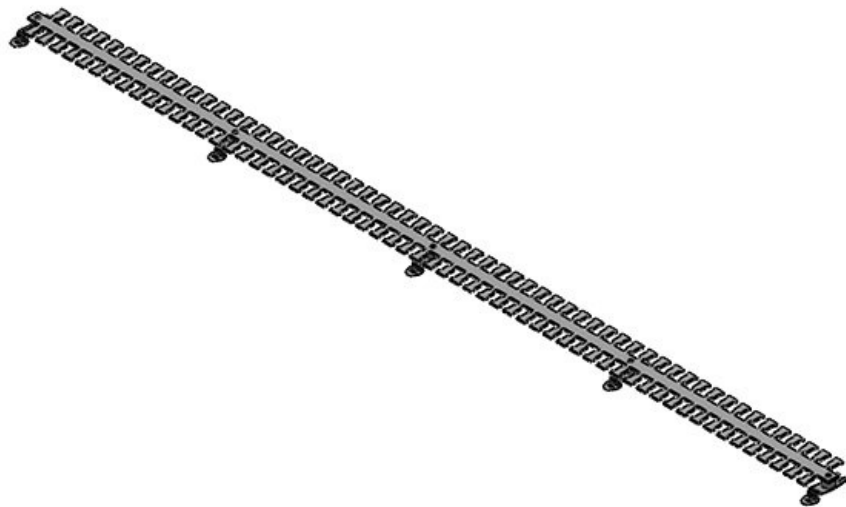
**KAFM 16|SF**

|                                       |                   |            |                 |
|---------------------------------------|-------------------|------------|-----------------|
| Obj.č.                                | <b>36452</b>      | Délka L1   | <b>281,5 mm</b> |
| EAN                                   | <b>4251269302</b> | Délka L2   | <b>268,5 mm</b> |
|                                       | <b>800</b>        | Počet zubů | <b>16</b>       |
| Bal.                                  | <b>1</b>          |            |                 |
| Šířka                                 | <b>49 mm</b>      |            |                 |
| Výška                                 | <b>19 mm</b>      |            |                 |
| Odlehčení v tahu (podle ČSN EN 62444) | <b>1</b>          |            |                 |
| Pro počet kabelů                      | <b>16</b>         |            |                 |



**KAFM 29|SF**

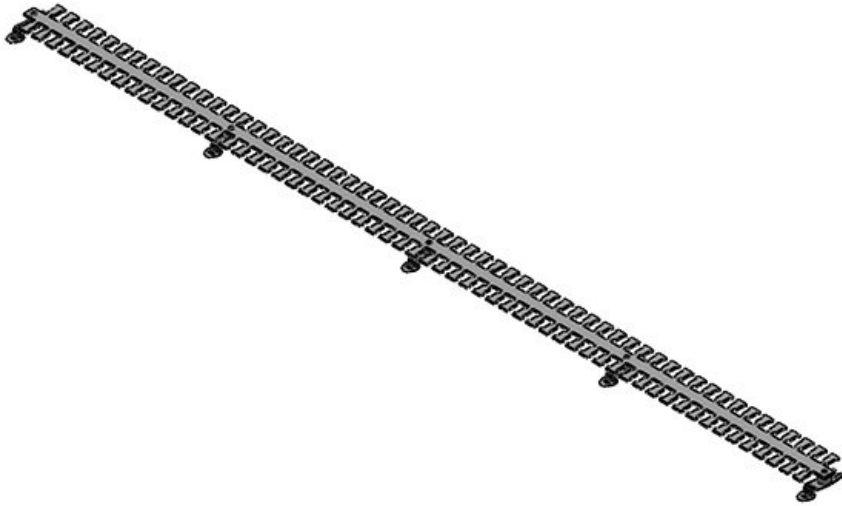
|                                       |                   |            |                 |
|---------------------------------------|-------------------|------------|-----------------|
| Obj.č.                                | <b>36454</b>      | Délka L1   | <b>494,5 mm</b> |
| EAN                                   | <b>4251269302</b> | Délka L2   | <b>481,5 mm</b> |
|                                       | <b>817</b>        | Počet zubů | <b>29</b>       |
| Bal.                                  | <b>1</b>          |            |                 |
| Šířka                                 | <b>49 mm</b>      |            |                 |
| Výška                                 | <b>19 mm</b>      |            |                 |
| Odlehčení v tahu (podle ČSN EN 62444) | <b>1</b>          |            |                 |
| Pro počet kabelů                      | <b>29</b>         |            |                 |

**KAFM 59|SF**

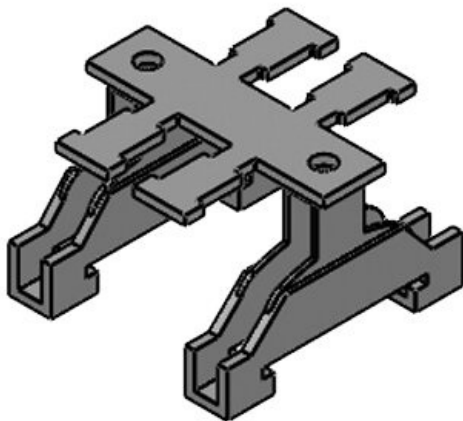
|                                       |                   |            |               |
|---------------------------------------|-------------------|------------|---------------|
| Obj.č.                                | <b>36458</b>      | Délka L1   | <b>990 mm</b> |
| EAN                                   | <b>4251269302</b> | Délka L2   | <b>978 mm</b> |
|                                       | <b>824</b>        | Počet zubů | <b>59</b>     |
| Bal.                                  | <b>1</b>          |            |               |
| Šířka                                 | <b>49 mm</b>      |            |               |
| Výška                                 | <b>19 mm</b>      |            |               |
| Odlehčení v tahu (podle ČSN EN 62444) | <b>1</b>          |            |               |
| Pro počet kabelů                      | <b>59</b>         |            |               |

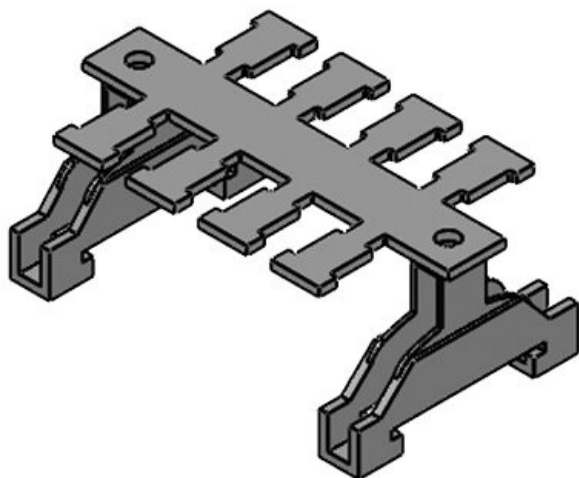
**KAFM 59|SF zn**

|                                       |                   |            |               |
|---------------------------------------|-------------------|------------|---------------|
| Obj.č.                                | <b>36459</b>      | Délka L1   | <b>990 mm</b> |
| EAN                                   | <b>4251269302</b> | Délka L2   | <b>978 mm</b> |
|                                       | <b>831</b>        | Počet zubů | <b>59</b>     |
| Bal.                                  | <b>1</b>          |            |               |
| Šířka                                 | <b>49 mm</b>      |            |               |
| Výška                                 | <b>19 mm</b>      |            |               |
| Odlehčení v tahu (podle ČSN EN 62444) | <b>1</b>          |            |               |
| Pro počet kabelů                      | <b>59</b>         |            |               |

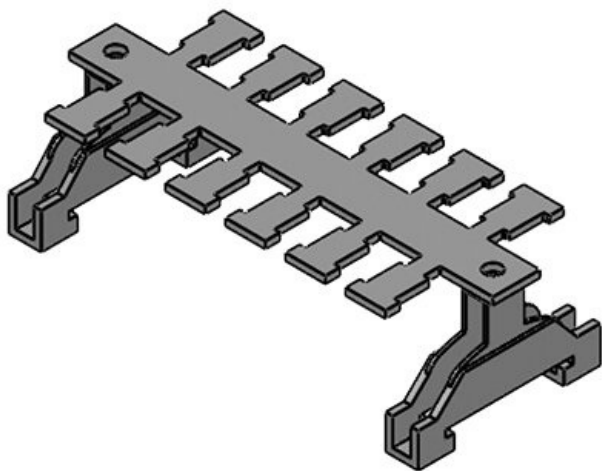
**KAFM 2|SK**

|                                       |                   |            |                |
|---------------------------------------|-------------------|------------|----------------|
| Obj.č.                                | <b>36432</b>      | Délka L1   | <b>50,5 mm</b> |
| EAN                                   | <b>4251269302</b> | Délka L2   | <b>37,5 mm</b> |
|                                       | <b>701</b>        | Počet zubů | <b>2</b>       |
| Bal.                                  | <b>1</b>          |            |                |
| Šířka                                 | <b>49 mm</b>      |            |                |
| Výška                                 | <b>36 mm</b>      |            |                |
| Odlehčení v tahu (podle ČSN EN 62444) | <b>1</b>          |            |                |
| Pro počet kabelů                      | <b>2</b>          |            |                |



**KAFM 4|SK**

|                                       |                   |            |                |
|---------------------------------------|-------------------|------------|----------------|
| Obj.č.                                | <b>36434</b>      | Délka L1   | <b>83,5 mm</b> |
| EAN                                   | <b>4251269302</b> | Délka L2   | <b>70,5 mm</b> |
|                                       | <b>718</b>        | Počet zubů | <b>4</b>       |
| Bal.                                  | <b>1</b>          |            |                |
| Šířka                                 | <b>49 mm</b>      |            |                |
| Výška                                 | <b>36 mm</b>      |            |                |
| Odlehčení v tahu (podle ČSN EN 62444) | <b>1</b>          |            |                |
| Pro počet kabelů                      | <b>4</b>          |            |                |

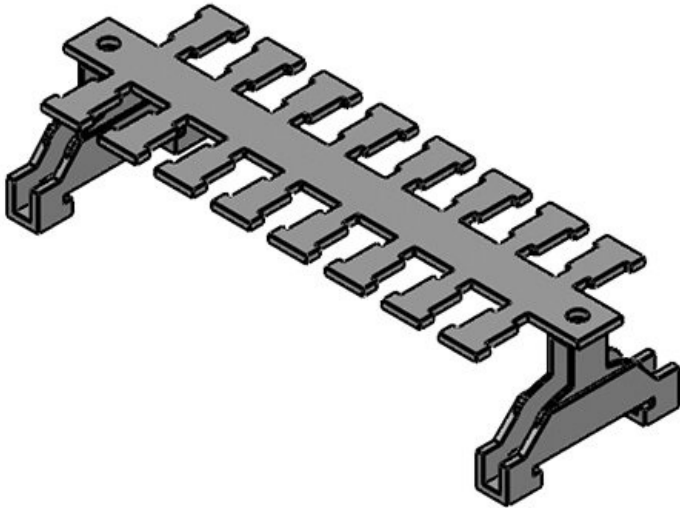
**KAFM 6|SK**

|                                       |                   |            |                 |
|---------------------------------------|-------------------|------------|-----------------|
| Obj.č.                                | <b>36436</b>      | Délka L1   | <b>116,5 mm</b> |
| EAN                                   | <b>4251269302</b> | Délka L2   | <b>103,5 mm</b> |
|                                       | <b>725</b>        | Počet zubů | <b>6</b>        |
| Bal.                                  | <b>1</b>          |            |                 |
| Šířka                                 | <b>49 mm</b>      |            |                 |
| Výška                                 | <b>36 mm</b>      |            |                 |
| Odlehčení v tahu (podle ČSN EN 62444) | <b>1</b>          |            |                 |
| Pro počet kabelů                      | <b>6</b>          |            |                 |

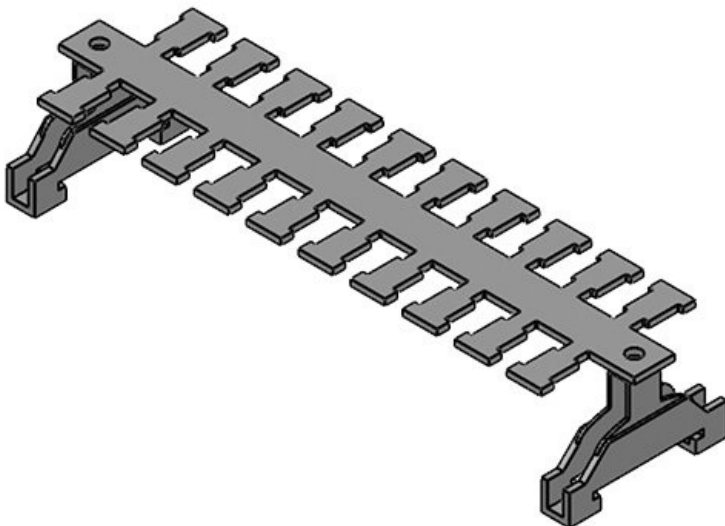


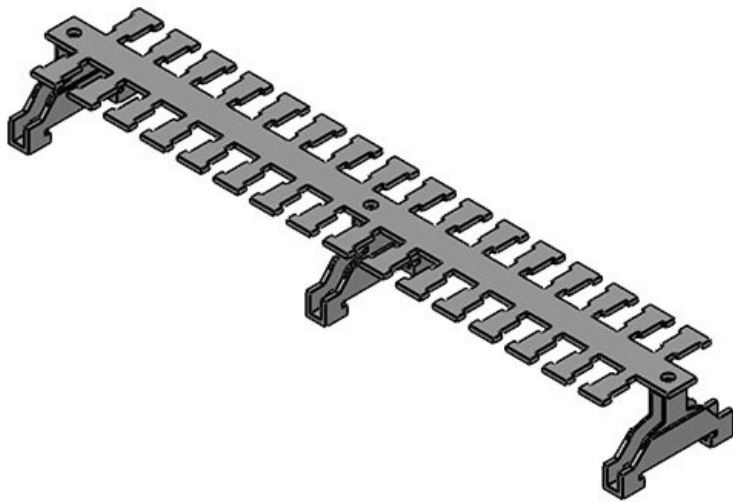
**KAFM 8|SK**

|                                       |                   |            |                 |
|---------------------------------------|-------------------|------------|-----------------|
| Obj.č.                                | <b>36438</b>      | Délka L1   | <b>149,5 mm</b> |
| EAN                                   | <b>4251269302</b> | Délka L2   | <b>136,5 mm</b> |
|                                       | <b>732</b>        | Počet zubů | <b>8</b>        |
| Bal.                                  | <b>1</b>          |            |                 |
| Šířka                                 | <b>49 mm</b>      |            |                 |
| Výška                                 | <b>36 mm</b>      |            |                 |
| Odlehčení v tahu (podle ČSN EN 62444) | <b>1</b>          |            |                 |
| Pro počet kabelů                      | <b>8</b>          |            |                 |

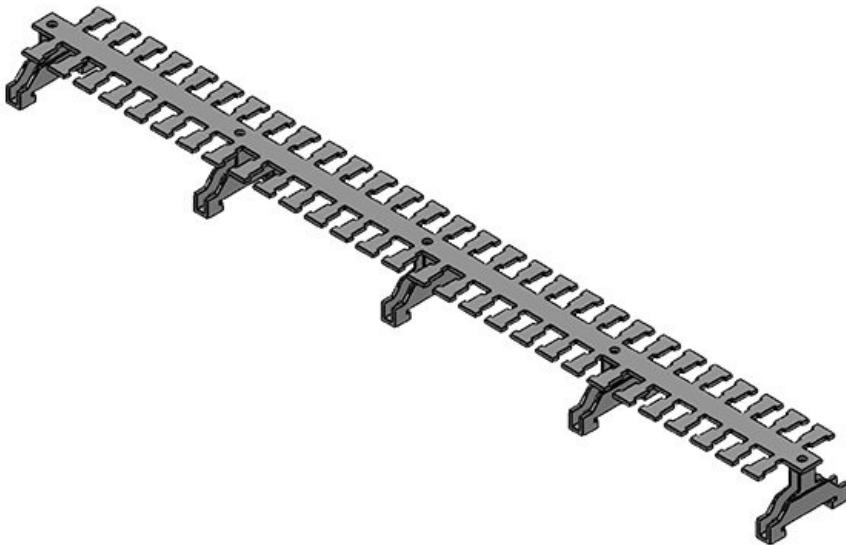
**KAFM 10|SK**

|                                       |                   |            |                 |
|---------------------------------------|-------------------|------------|-----------------|
| Obj.č.                                | <b>36440</b>      | Délka L1   | <b>182,5 mm</b> |
| EAN                                   | <b>4251269302</b> | Délka L2   | <b>169,5 mm</b> |
|                                       | <b>749</b>        | Počet zubů | <b>10</b>       |
| Bal.                                  | <b>1</b>          |            |                 |
| Šířka                                 | <b>49 mm</b>      |            |                 |
| Výška                                 | <b>36 mm</b>      |            |                 |
| Odlehčení v tahu (podle ČSN EN 62444) | <b>1</b>          |            |                 |
| Pro počet kabelů                      | <b>10</b>         |            |                 |



**KAFM 16|SK**

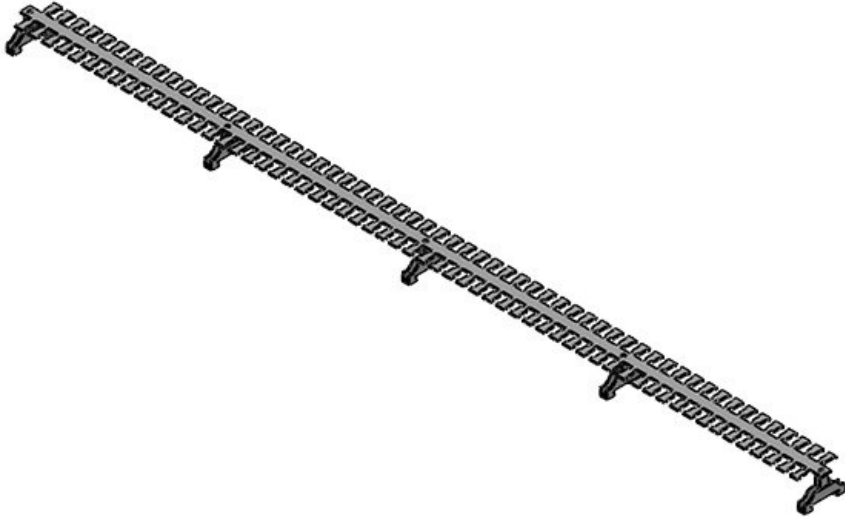
|                                       |                   |            |                 |
|---------------------------------------|-------------------|------------|-----------------|
| Obj.č.                                | <b>36470</b>      | Délka L1   | <b>281,5 mm</b> |
| EAN                                   | <b>4251269302</b> | Délka L2   | <b>268,5 mm</b> |
|                                       | <b>909</b>        | Počet zubů | <b>16</b>       |
| Bal.                                  | <b>1</b>          |            |                 |
| Šířka                                 | <b>49 mm</b>      |            |                 |
| Výška                                 | <b>36 mm</b>      |            |                 |
| Odlehčení v tahu (podle ČSN EN 62444) | <b>1</b>          |            |                 |
| Pro počet kabelů                      | <b>16</b>         |            |                 |

**KAFM 29|SK**

|                                       |                   |            |                 |
|---------------------------------------|-------------------|------------|-----------------|
| Obj.č.                                | <b>36471</b>      | Délka L1   | <b>494,5 mm</b> |
| EAN                                   | <b>4251269302</b> | Délka L2   | <b>481,5 mm</b> |
|                                       | <b>916</b>        | Počet zubů | <b>29</b>       |
| Bal.                                  | <b>1</b>          |            |                 |
| Šířka                                 | <b>49 mm</b>      |            |                 |
| Výška                                 | <b>36 mm</b>      |            |                 |
| Odlehčení v tahu (podle ČSN EN 62444) | <b>1</b>          |            |                 |
| Pro počet kabelů                      | <b>29</b>         |            |                 |

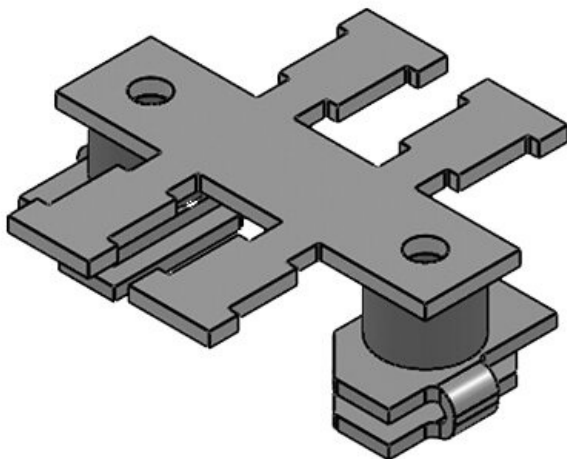
KAFM 59|SK

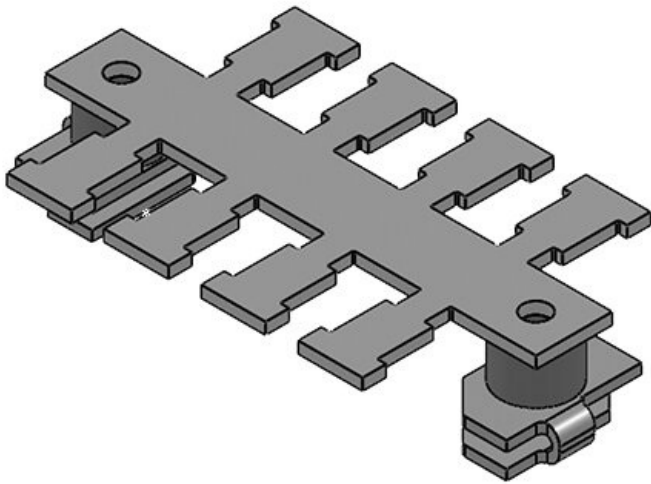
|                                       |                   |            |               |
|---------------------------------------|-------------------|------------|---------------|
| Obj.č.                                | <b>36472</b>      | Délka L1   | <b>990 mm</b> |
| EAN                                   | <b>4251269302</b> | Délka L2   | <b>978 mm</b> |
|                                       | <b>923</b>        | Počet zubů | <b>59</b>     |
| Bal.                                  | <b>1</b>          |            |               |
| Šířka                                 | <b>49 mm</b>      |            |               |
| Výška                                 | <b>36 mm</b>      |            |               |
| Odlehčení v tahu (podle ČSN EN 62444) | <b>1</b>          |            |               |
| Pro počet kabelů                      | <b>59</b>         |            |               |



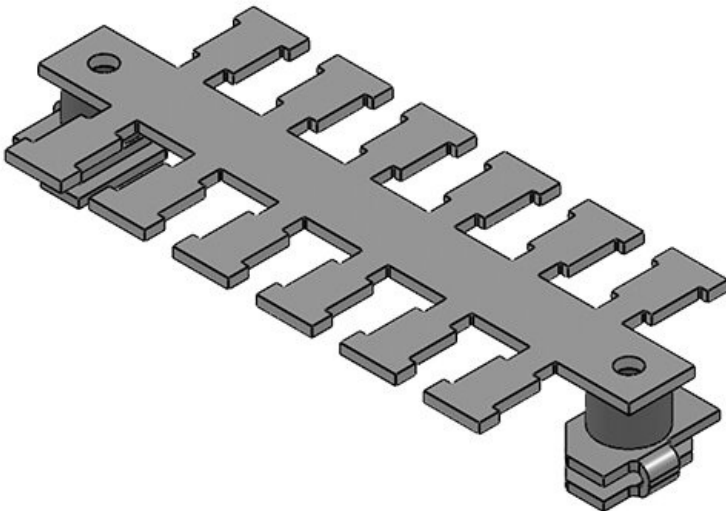
KAFM 2|SC

|                                       |                   |            |                |
|---------------------------------------|-------------------|------------|----------------|
| Obj.č.                                | <b>36412</b>      | Délka L1   | <b>50,5 mm</b> |
| EAN                                   | <b>4251269302</b> | Délka L2   | <b>37,5 mm</b> |
|                                       | <b>619</b>        | Počet zubů | <b>2</b>       |
| Bal.                                  | <b>1</b>          |            |                |
| Šířka                                 | <b>49 mm</b>      |            |                |
| Výška                                 | <b>19 mm</b>      |            |                |
| Odlehčení v tahu (podle ČSN EN 62444) | <b>1</b>          |            |                |
| Pro počet kabelů                      | <b>2</b>          |            |                |



**KAFM 4|SC**

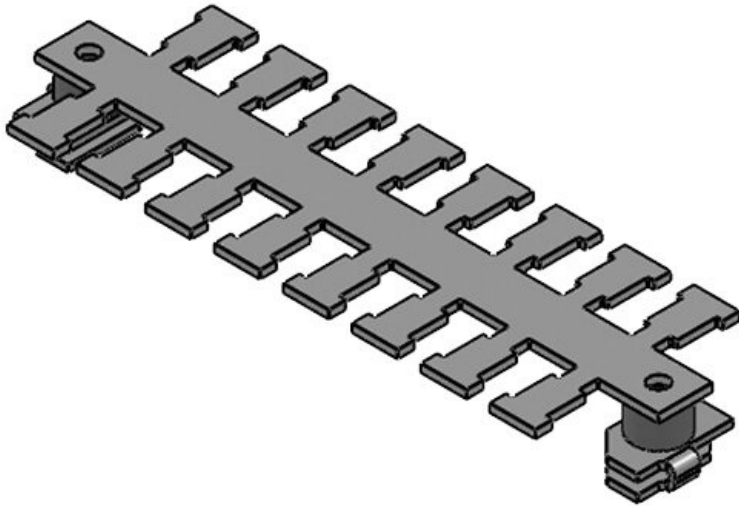
|                                       |                   |            |                |
|---------------------------------------|-------------------|------------|----------------|
| Obj.č.                                | <b>36414</b>      | Délka L1   | <b>83,5 mm</b> |
| EAN                                   | <b>4251269302</b> | Délka L2   | <b>70,5 mm</b> |
|                                       | <b>626</b>        | Počet zubů | <b>4</b>       |
| Bal.                                  | <b>1</b>          |            |                |
| Šířka                                 | <b>49 mm</b>      |            |                |
| Výška                                 | <b>19 mm</b>      |            |                |
| Odlehčení v tahu (podle ČSN EN 62444) | <b>1</b>          |            |                |
| Pro počet kabelů                      | <b>4</b>          |            |                |

**KAFM 6|SC**

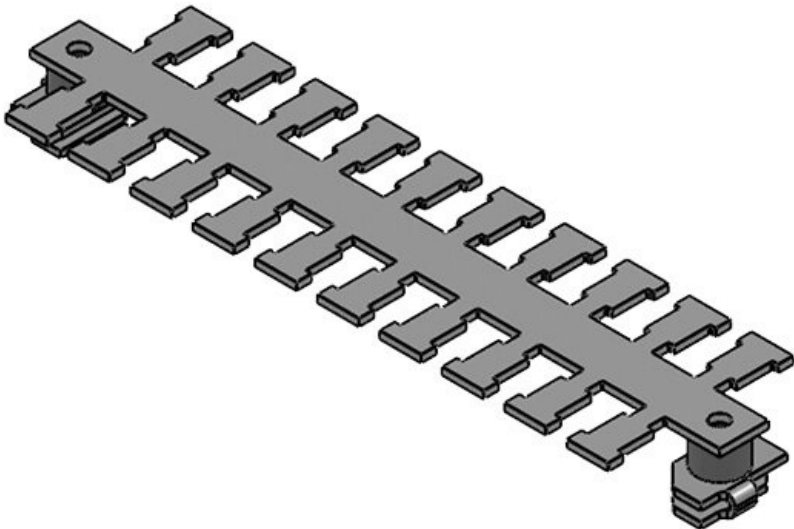
|                                       |                   |            |                 |
|---------------------------------------|-------------------|------------|-----------------|
| Obj.č.                                | <b>36416</b>      | Délka L1   | <b>116,5 mm</b> |
| EAN                                   | <b>4251269302</b> | Délka L2   | <b>103,5 mm</b> |
|                                       | <b>633</b>        | Počet zubů | <b>6</b>        |
| Bal.                                  | <b>1</b>          |            |                 |
| Šířka                                 | <b>49 mm</b>      |            |                 |
| Výška                                 | <b>19 mm</b>      |            |                 |
| Odlehčení v tahu (podle ČSN EN 62444) | <b>1</b>          |            |                 |
| Pro počet kabelů                      | <b>6</b>          |            |                 |

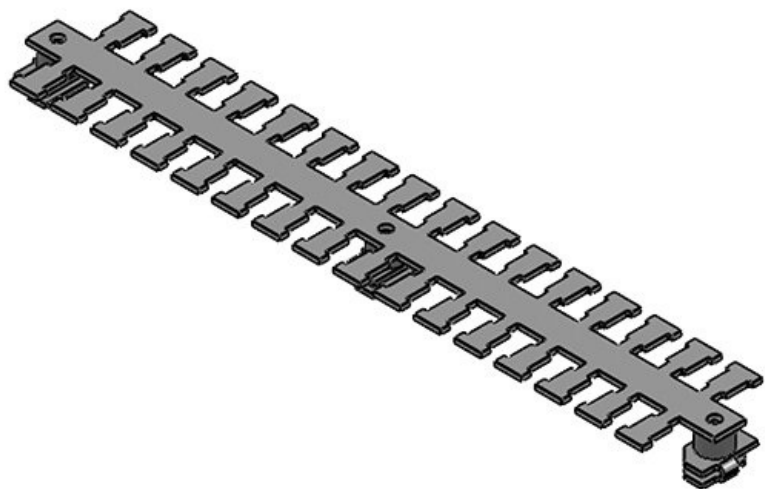
**KAFM 8|SC**

|                                       |                   |            |                 |
|---------------------------------------|-------------------|------------|-----------------|
| Obj.č.                                | <b>36418</b>      | Délka L1   | <b>149,5 mm</b> |
| EAN                                   | <b>4251269302</b> | Délka L2   | <b>136,5 mm</b> |
|                                       | <b>640</b>        | Počet zubů | <b>8</b>        |
| Bal.                                  | <b>1</b>          |            |                 |
| Šířka                                 | <b>49 mm</b>      |            |                 |
| Výška                                 | <b>19 mm</b>      |            |                 |
| Odlehčení v tahu (podle ČSN EN 62444) | <b>1</b>          |            |                 |
| Pro počet kabelů                      | <b>8</b>          |            |                 |

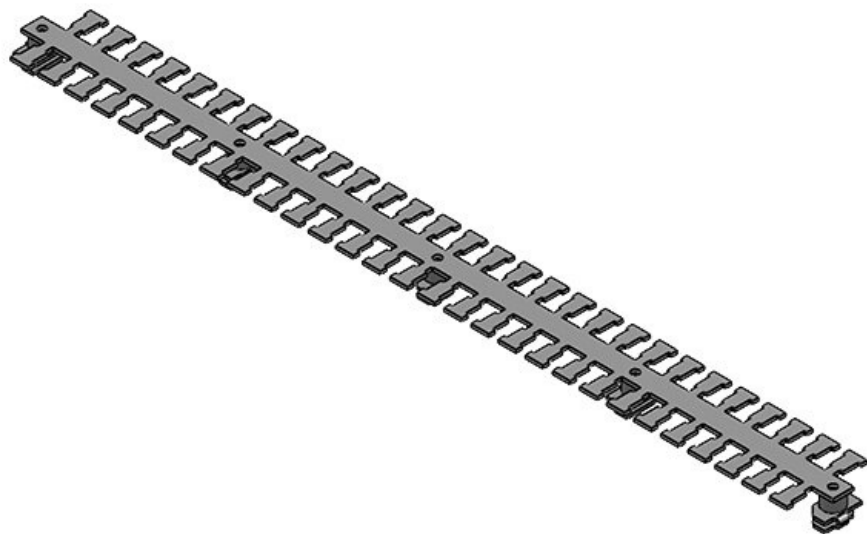
**KAFM 10|SC**

|                                       |                   |            |                 |
|---------------------------------------|-------------------|------------|-----------------|
| Obj.č.                                | <b>36400</b>      | Délka L1   | <b>182,5 mm</b> |
| EAN                                   | <b>4251269302</b> | Délka L2   | <b>169,5 mm</b> |
|                                       | <b>602</b>        | Počet zubů | <b>10</b>       |
| Bal.                                  | <b>1</b>          |            |                 |
| Šířka                                 | <b>49 mm</b>      |            |                 |
| Výška                                 | <b>19 mm</b>      |            |                 |
| Odlehčení v tahu (podle ČSN EN 62444) | <b>1</b>          |            |                 |
| Pro počet kabelů                      | <b>10</b>         |            |                 |



**KAFM 16|SC**

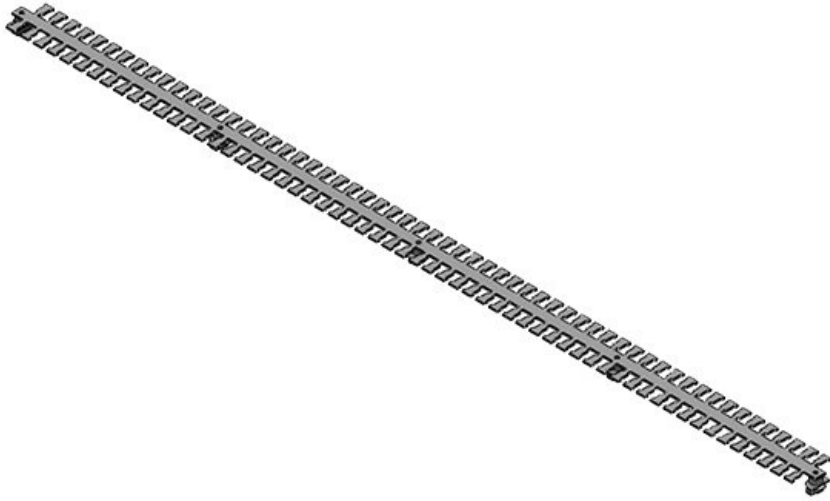
|                                       |                   |            |                 |
|---------------------------------------|-------------------|------------|-----------------|
| Obj.č.                                | <b>36465</b>      | Délka L1   | <b>281,5 mm</b> |
| EAN                                   | <b>4251269302</b> | Délka L2   | <b>268,5 mm</b> |
|                                       | <b>879</b>        | Počet zubů | <b>16</b>       |
| Bal.                                  | <b>1</b>          |            |                 |
| Šířka                                 | <b>49 mm</b>      |            |                 |
| Výška                                 | <b>19 mm</b>      |            |                 |
| Odlehčení v tahu (podle ČSN EN 62444) | <b>1</b>          |            |                 |
| Pro počet kabelů                      | <b>16</b>         |            |                 |

**KAFM 29|SC**

|                                       |                   |            |                 |
|---------------------------------------|-------------------|------------|-----------------|
| Obj.č.                                | <b>36466</b>      | Délka L1   | <b>494,5 mm</b> |
| EAN                                   | <b>4251269302</b> | Délka L2   | <b>481,5 mm</b> |
|                                       | <b>886</b>        | Počet zubů | <b>29</b>       |
| Bal.                                  | <b>1</b>          |            |                 |
| Šířka                                 | <b>49 mm</b>      |            |                 |
| Výška                                 | <b>19 mm</b>      |            |                 |
| Odlehčení v tahu (podle ČSN EN 62444) | <b>1</b>          |            |                 |
| Pro počet kabelů                      | <b>29</b>         |            |                 |

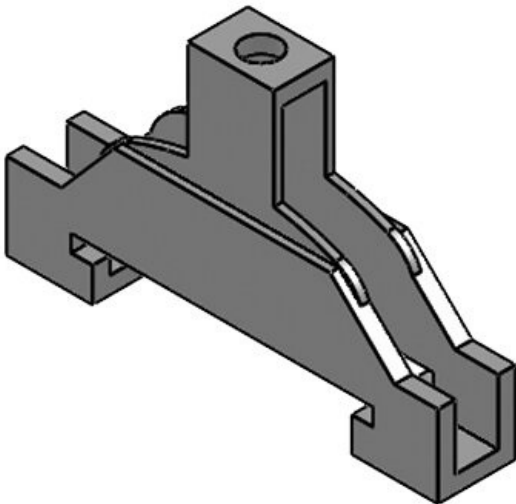
KAFM 59|SC

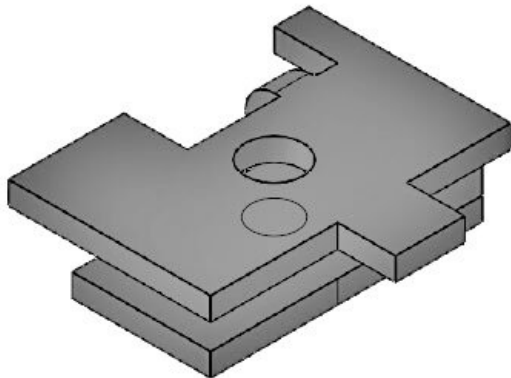
|                                       |                   |            |               |
|---------------------------------------|-------------------|------------|---------------|
| Obj.č.                                | <b>36467</b>      | Délka L1   | <b>990 mm</b> |
| EAN                                   | <b>4251269302</b> | Délka L2   | <b>978 mm</b> |
|                                       | <b>893</b>        | Počet zubů | <b>59</b>     |
| Bal.                                  | <b>1</b>          |            |               |
| Šířka                                 | <b>49 mm</b>      |            |               |
| Výška                                 | <b>19 mm</b>      |            |               |
| Odlehčení v tahu (podle ČSN EN 62444) | <b>1</b>          |            |               |
| Pro počet kabelů                      | <b>59</b>         |            |               |



SK single

|              |                   |               |               |
|--------------|-------------------|---------------|---------------|
| Obj.č.       | <b>36232</b>      | Průměr otvorů | <b>5,1 mm</b> |
| EAN          | <b>4251269302</b> | pro šrouby    |               |
|              | <b>268</b>        |               |               |
| Bal.         | <b>10</b>         |               |               |
| Délka        | <b>50 mm</b>      |               |               |
| Šířka        | <b>9 mm</b>       |               |               |
| Výška        | <b>31 mm</b>      |               |               |
| Počet otvorů | <b>1</b>          |               |               |





|            |                   |               |               |
|------------|-------------------|---------------|---------------|
| Obj.č.     | <b>36220</b>      | Počet otvorů  | <b>1</b>      |
| EAN        | <b>4251269302</b> | Průměr otvorů | <b>4,1 mm</b> |
|            | <b>183</b>        | pro šrouby    |               |
| Bal.       | <b>10</b>         |               |               |
| Délka      | <b>26 mm</b>      |               |               |
| Šířka      | <b>22,5 mm</b>    |               |               |
| Výška      | <b>6,5 mm</b>     |               |               |
| Instalační | <b>2</b>          |               |               |
| výška      |                   |               |               |